



DW20

Dumper sobre ruedas

Apto para todo tipo de terrenos y fácil de maniobrar

El DW20 dispone de un moderno accionamiento de marcha hidrostático y una unión articulada pendular típica de los dumpers sobre ruedas de Wacker Neuson. El freno de estacionamiento accionado por resorte duradero y sin desgaste también garantiza una mayor seguridad cuando la máquina no está en uso. Para aplicaciones especiales que requieren una altura de descarga más baja, el DW20 puede equiparse con una caja de volteo para asfalto. Gracias a la caja de volteo giratoria con dispositivo de carga automático disponible opcionalmente, también se puede utilizar de forma completamente independiente de otras máquinas en la obra. Otras versiones de cajas de volteo complementan los variados campos de aplicación.

Aspectos destacados

- Dirección hidrostática a las cuatro ruedas
- Intervalos de mantenimiento más largos
- Freno de estacionamiento con muelle
- Función de parada automática
- Caja de volteo para asfalto

Ficha técnica

■ Hidráulica

Presión de trabajo hidráulica	200,0 bar
Bomba de engranajes	ZRP
Caudal	33,0 l/min

■ Datos de rendimiento mecánicos

Capacidad de ascenso	80,0 %
Velocidad de desplazamiento	20,0 km/h

■ Datos mecánicos

Longitud	3.923,0 - 3.952,0 mm
Anchura	1.497,0 mm
Altura	2.929,0 mm
Peso	1.899,00 kg
Carga útil	2.000,0 kg
Capacidad caja de volteo a ras	780,0 l
Capacidad de la caja de volteo	1.060,0 l
Capacidad de la caja de volteo en volumen de agua	630,0 l
Ángulo pendular máx.	15,0 °
Peso de servicio (mín.-máx.)	1.955,0 - 2.545,0 kg

■ Motor de combustión interna

Refrigeración	Refrigeración por agua
Modelo de motor	Motor diésel
No. de cilindros	3,0
Cilindrada	1.116,0 cm ³
Potencia nominal	18,9 kw
Número de revoluciones nominal	3.000,0 1/min
Valores límite para emisiones de escape	EU Stage V
Fabricante del motor	Yanmar
Designación del motor	3TNV76-UDWN

■ Parámetros medio ambiente

Nivel de potencia acústica LWA, garantizada	101,0 dB(A)
---	-------------

■ Chasis de ancho

Radio de giro	3.700,0 mm
Ángulo unión articulada	36,0 °
Transmisión	Motor de la placa Swash
Bomba de engranajes	Bomba de pistón axial
Presión de trabajo hidráulica	445,0 bar
Caudal	66,0 l/min

Neumáticos

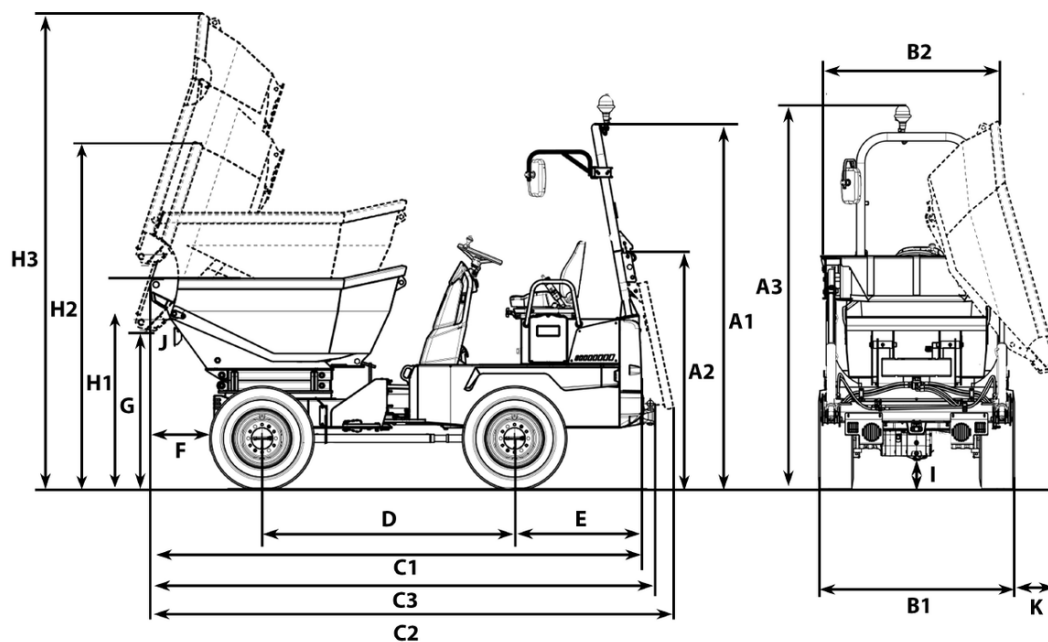
10.0/75-15.3 10PR

■ **Transporte y almacenamiento**

Peso de transporte

1.849,0 kg

Dimensiones



A1	Altura ROPS	2.760 mm
A2	Altura ROPS abatida	1.770 mm
A3	Altura ROPS con baliza giratoria	2.906 mm
B1	Anchura vehículo	1.497 mm
B2	Anchura volquete	1.490 mm
C1	Longitud total ROPS	3.710 mm
C2	Longitud total ROPS abatido	3.984 mm
C3	Longitud total con dispositivo de arrastre	3.788 mm
D	Distancia entre ruedas	1.882 mm
E	Saliente posterior	963 mm
F	Distancia de descarga	649 mm
G	Altura de descarga máx.	205 mm
H1	Altura volquete	1.433 mm
H2	Altura volquete inclinado	2.034 mm
I	Altura libre sobre el suelo	217 mm
J	Ángulo de vaciado	48 °