



**WACKER
NEUSON**
all it takes!



1601

Dumper sobre ruedas

Tres tipos de cajas de volteo y aún más funciones

El 1601 es un verdadero todoterreno en lo que respecta a la relación de precio-calidad e impresiona con tres posibles versiones de la caja de volteo. Puede enfrentar espacios reducidos sin ningún problema. La protección para las piernas, la barra antivuelco abatible, así como la baliza giratoria, la alarma de marcha de retroceso y los espejos retrovisores exteriores disponibles opcionalmente minimizan los factores de riesgo de accidentes y maximizan la seguridad del operador. El eficiente accionamiento hidrostático garantiza un manejo sencillo e intuitivo.

Aspectos destacados

- Unión articulada pendular
- Caja de volteo giratoria
- Caja de volteo en altura

Ficha técnica

■ Hidráulica

Bomba de engranajes	ZRP
Caudal	18,0 l/min

■ Datos de rendimiento mecánicos

Capacidad de ascenso	50,0 %
Velocidad de desplazamiento	16,0 km/h

■ Datos mecánicos

Longitud	3.310,0 mm
Anchura	1.485,0 mm
Altura	2.650,0 mm
Peso	1.810,00 kg
Carga útil	1.500,0 kg
Capacidad caja de volteo a ras	829,0 l
Capacidad de la caja de volteo	1.044,0 l
Ángulo pendular máx.	15,0 °
Peso de servicio (mín.-máx.)	1.336,0 kg

■ Motor de combustión interna

Modelo de motor	Motor diésel
Cilindrada	1.116,0 cm ³
Potencia nominal	17,0 kw
Número de revoluciones nominal	3.000,0 1/min
Norma (potencia nominal)	ISO 3046
Fabricante del motor	Yanmar
Designación del motor	3TNV76

■ Parámetros medio ambiente

Nivel de potencia acústica LWA, garantizada	101,0 dB(A)
---	-------------

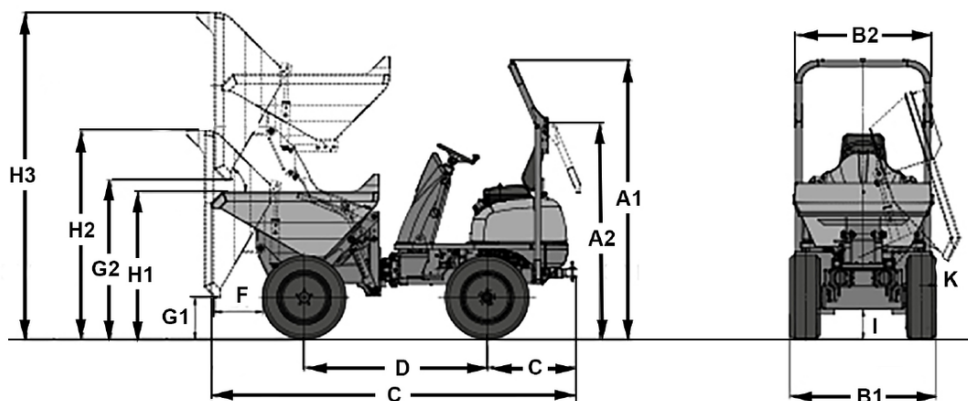
■ Chasis de ancho

Radio de giro	3.300,0 mm
Ángulo unión articulada	33,0 °

■ Transporte y almacenamiento

Peso de transporte	1.261,0 kg
--------------------	------------

Dimensiones



A1	Altura ROPS	2.550 mm
A4	Altura ROPS abatida	1.960 mm
B3	Anchura vehículo	1.305 mm
B4	Anchura volquete	1.300 mm
D1	Distancia entre ruedas	1.700 mm
E1	Saliente posterior	810 mm
F1	Distancia de descarga	370 mm
G1	Altura de descarga máx.	360 mm
H1	Altura volquete	1.345 mm
H2	Altura volquete inclinado	1.970 mm
I1	Altura libre sobre el suelo	260 mm